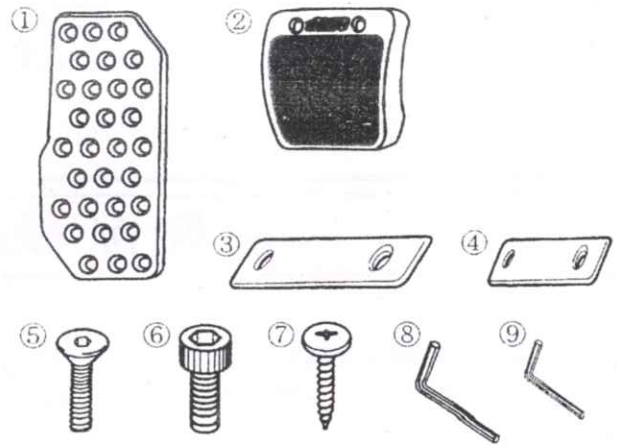


【構成部品表】

NO.	PARTS NAME	QTY.
①	アクセルペダル	1
②	ブレーキ・クラッチペダル	2
③	ステーA (ピッチ30mm)	2
④	ステーB (ピッチ20mm)	2
⑤	サラネジ (M4×L12)	4
⑥	キャップボルト (M4×L8)	4
⑦	スクリュ	4
⑧	六角レンチ 3.0mm	1
⑨	六角レンチ 2.5mm	1



注意

- ⑦スクリュは、プラスチック一体型のアクセルペダルの車両に使用。
⑤サラネジは、ペダルカバー付き金属ペダルの車両に使用。

【必要工具】

- | | |
|----------------------|------------|
| ①ドライバー (+) (-) | ④電気ドリル |
| ②ホワイトガソリン (又は、ベンジン等) | ⑤ドリル φ3.25 |
| ③けがき針等 | ⑥木片等 |

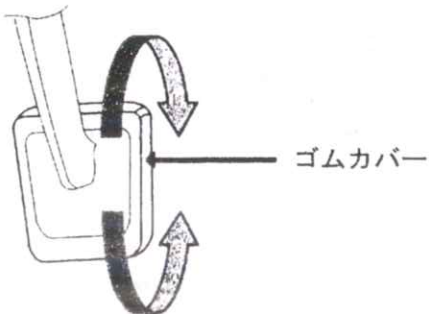


注意

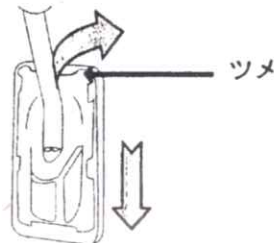
- ③④⑤⑥は、プラスチック一体型のアクセルペダルの車両のみに使用。

I. 純正パーツの取り外し

- ① ブレーキ・クラッチペダルの、ゴムカバーを外す。



- ② アクセルペダルカバーの『ツメ』を越し、引き下げて、外す。

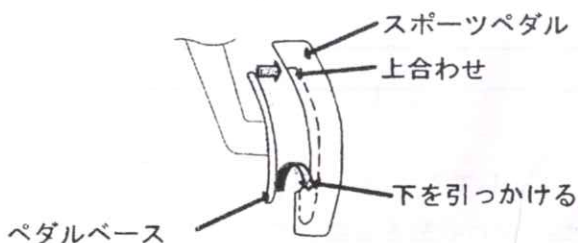


※プラスチック一体型のアクセルペダルの車両は、作業しない

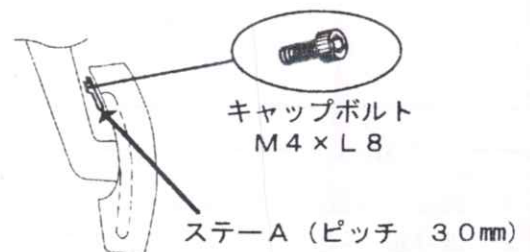
- ③ ペダル部分をホワイトガソリン (又はベンジン等) で脱脂洗浄する。

II. ブレーキ・クラッチペダルの取り付け

- ① 両面テープの離型紙を剥がし、ペダルベースにスポーツペダルを引っかけるようにして差し込み、上端を合わせて、押し付け接着する。



- ② ステーAを、キャップボルトで固定する。(六角レンチ 3mm使用)

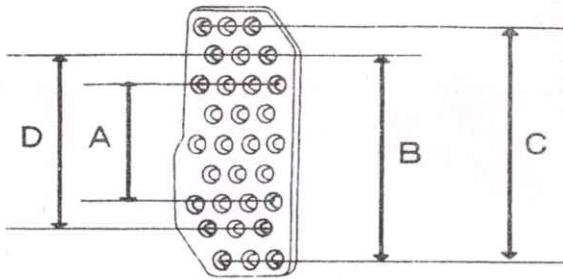


- ③ 確実に取り付けられている事を確認する。

Ⅲ. アクセルペダルの取り付け

《注意》車種により、ネジ止め位置・使用ネジ・取り付け方法が異なるので、注意する事。

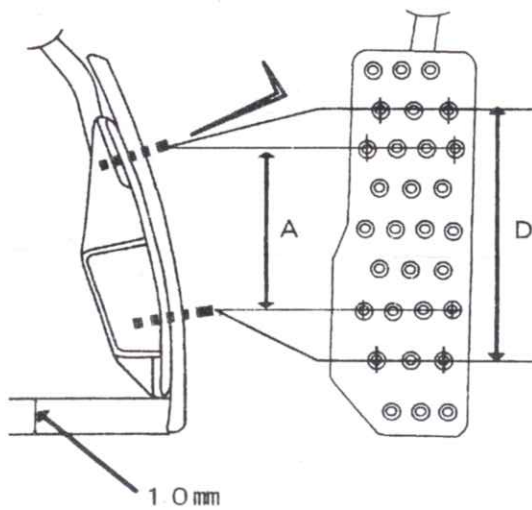
【ネジ止め位置】



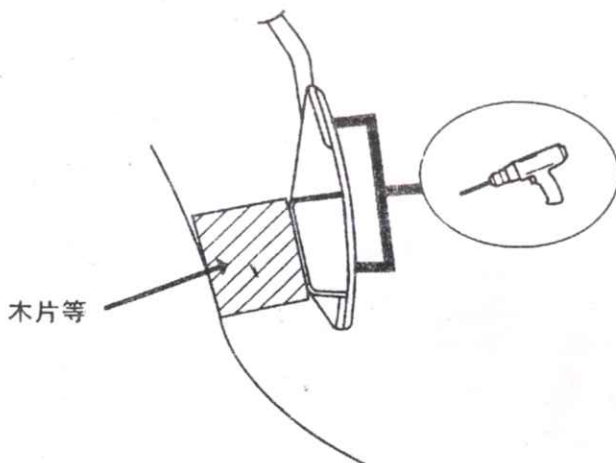
車名	型式	ネジ止め位置
ACCORD	CD3・6	B
ACCORD/TORNEO	CF3・4	A
ASCOT/Rafaga	CF4	C
CIVIC/CR-X	EG# EK#(EK9TypeR-X除く)	B
CIVIC TypeR	EP3-100~	B
	EP3-110~	D
HR-V	GH1・2	D
INTEGRA	DC1・2(TypeR-X除く)5iS	B
	DB6・7・8・9	B
INTEGRA IS	DC5-100, 200	B
INTEGRA IS/Type S	DC5-210, 220/DC5-230~	D
NSX	NA1・2	B
ORTHIA	EL1	B
PRELUDE	BA8・9	C
	BB1・4	C
	BB5・6・7・8	B
Fit(5MT)	GD3	D

☆ネジ止め位置【A】【D】の取り付け方法☆

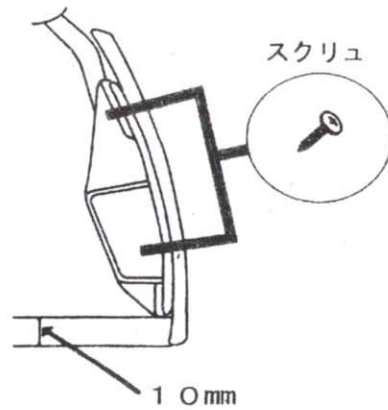
- ① 図のように、純正ペダルの上にスポーツペダルを乗せ、穴位置をけがく（4ヶ所）。



- ② けがきをした位置に、φ3.25mmで穴開けをする。その際、図のようにペダルと床の隙間に木片等を咬ませ、ペダルを固定させてから、作業を行う事。



- ③ スポーツペダルの両面テープの離型紙を剥がし、純正ペダルに接着して、スクリューで締め付ける（4ヶ所）。

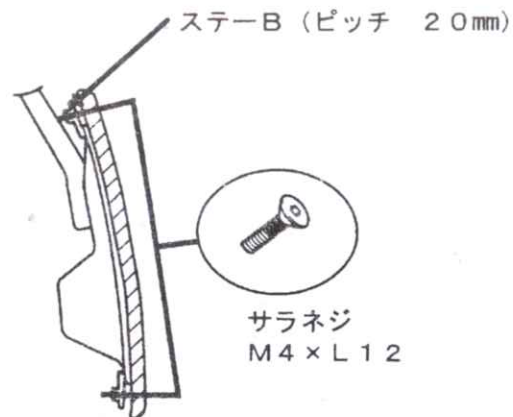


- ④ 確実に、取り付けられている事を、確認する。

☆ネジ止め位置【B・C】の取り付け方法☆

- ① サラネジをネジ止め位置に差し込み、両面テープの離型紙を剥がし、上下左右の位置を合わせながら接着する。

- ② ステアBを、サラネジで固定する。
(六角レンチ 2.5mm使用)



- ③ 確実に取り付けられている事を確認する。



46545-XG5 -K2S0 SPORTS PEDAL

取付・取扱説明書

この度は、無限製品をお買い上げ頂きありがとうございます。

以下の注意点を正しくご理解の上、お取り付け下さいますようお願い申し上げます。

取り付け後は、本書を必ずお客様にお渡し下さい。

ご注意

1. 開梱後は、ただちに梱包内容（構成部品表を参照）の不足や破損のないことを確認して下さい。
2. 取り付け前に取り付け車両の型式の確認を行って下さい。

〔適応車種〕	車名	型式
MT車専用	ACCORD	CD3・6
	ACCORD/TORNEO	CF3・4
	ASCOT/Rafaga	CF4
	CIVIC/CR-X	EG# EK#(EK TypeR-X除く)
	CIVIC Type R	EP3-100~
		EP3-110~
	HR-V	GH1・2
	INTEGRA	DB6・7・8・9
		DC1・2(TypeR-X除く)
	INTEGRA IS	DC5-200
	INTEGRA IS/TypeS	DC5-210 / DC5-230
	NSX	NA1・2
	ORTHIA	EL1
	PRELUDE	BA8・9
		BB1・4
BB5.6.7.8		
Fit	GD3	

3. 組み付け不良は、ペダル脱落等により運転に支障をきたし、重大事故につながる恐れがありますので、確実に組み付け作業を行ってください。
4. 本製品の加工、組み付け不良、誤使用による不具合・事故等については、弊社は一切責任を負いませんので御了承下さい。

ご不明な点がございましたら下記までご連絡下さい。

〒351-8586 埼玉県朝霞市膝折町2-15-11

株式会社 M-TEC 商品事業部 商品課 国内営業ブロック

TEL. 048-462-3135 【営業時間9:00~18:00】

FAX. 048-462-3121

お客様へ

1. 素足での運転は、お止めください。
2. 滑り止め部分の掃除は、ブラシ等で汚れを落としエアブローして下さい。
3. 定期的にボルト・ナット類のゆるみ、ガタ等を点検し、取り付け状態を確認して下さい。